

2007年 9月28日

第2回 プログラミングとは？

情報処理論（応用）

松山大学 経営学部
檀 裕也

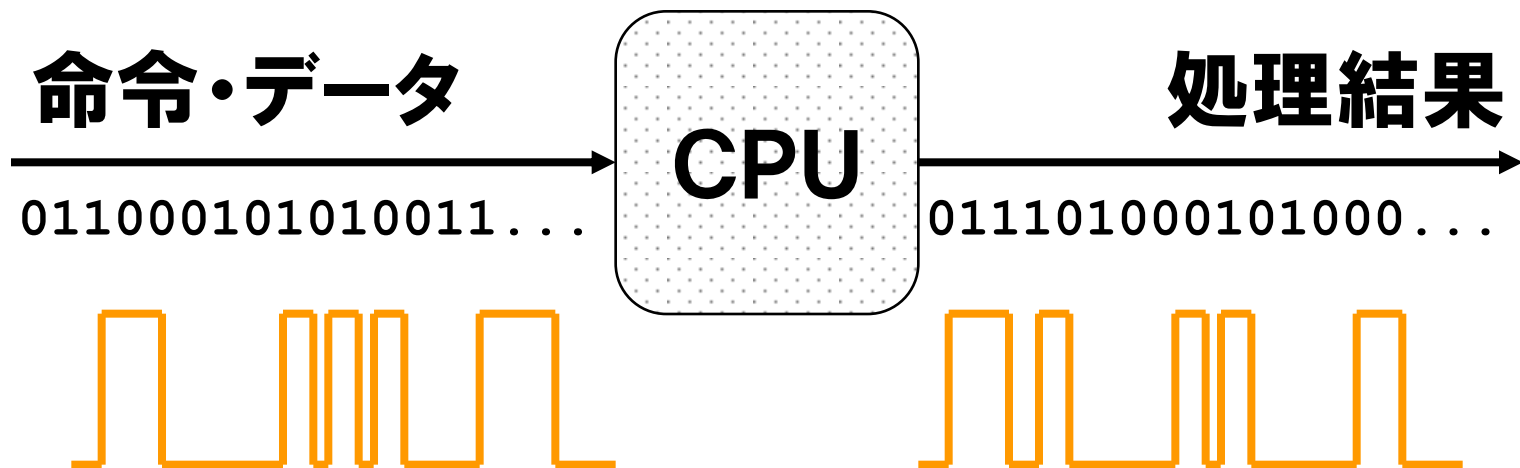
今回の授業内容

- **プログラミングとは？**
 - **機械語と多様なプログラミング言語**
 - **ソースコード**
 - **コマンドプロンプト**
 - **テキストエディタ**
 - **コンパイルと実行**

機械語

CPUが理解できる唯一の言語

- 入力と出力は電気信号でやり取りされる
 - 2進数との親和性
- 命令に応じてCPU内部で演算が実行される



機械語からの脱却

- 機械語を覚えるのは大変！ → **アセンブリ言語**
- もっと人間に分かりやすい言葉で記述したい



人間にとって理解可能

```
a = 1
b = 2
x = a + b
```

ソースコード

コンパイラ
インタプリタ

CPUにとって理解可能



```
010011101100
110101001110
010100011011
101110111011
```

実行可能コード

プログラミング言語

- ソースコードを記述するための文法規則がある
- 主なプログラミング言語の例
 - C/C++
 - Java
 - C#
 - BASIC
 - COBOL
 - Perl

それぞれのプログラミング言語には
個性がある

Java のソースコードの例

```
class Hello{  
    public static void main( String[] args ){  
        System.out.println( "Hello, world!" );  
    }  
}
```

Visual C++ 2005

- **C/C++言語の開発ツール（コンパイラなど）**
- **Microsoft 社の Visual Studio 2005 の一部**
- **Express Edition は無償で入手可能**
<http://www.microsoft.com/japan/msdn/vstudio/express/visualc/>

コマンドプロンプト

- 文字を入力してコマンドを実行する (CUI)
- コマンドの例

– cd ディレクトリの位置を移動する

```
C:¥Program Files¥...>cd ¥
```

– dir ファイル一覧を表示する

```
C:¥>dir
```

– notepad メモ帳を起動する

```
C:¥>notepad hello.c
```

ソースコードの入力

- テキストエディタで次のソースコードを入力する

```
#include <stdio.h>

int main()
{
    printf( "Hello, world¥n" );

    return 0;
}
```


コンパイル

- ソースコードを機械語に翻訳する
 - cl C言語のソースコードをコンパイルする

```
C:¥>cl hello.c
```

- hello.exe プログラムを実行する

```
C:¥>hello.exe
```

今回の課題

- 完成したソースコード `hello.c` を添付してメールを送信せよ。
 - 宛先: `dan@cc.matsuyama-u.ac.jp`
 - 件名: プログラミング課題#01
 - 本文: 初めてC言語に触れての率直な感想

次回の予定

- **日時： 10月 3日(水) 5時限**
- **C言語によるプログラミング**
 - **基本的な文法規則**